

GS Анкер до стелі

Анкер до конструкційних елементів для легких і підвісних стель



Схвалення

- ETA 11/0268



Інформація про продукт

Особливості та переваги

- Повне розпирання досягається, коли клин опиняється на одному рівні з головкою.
- Два сталеві розширювальні елементи забезпечують правильний монтаж і тривалу безпеку експлуатації
- Сертифіковані для використання в бетоні з тріщинами та без тріщин.
- Клас вогнестійкості А1
- Надійне кріплення завдяки простому візуальному контролю
- Монтаж за допомогою молотка без використання іншого інструменту

Застосування

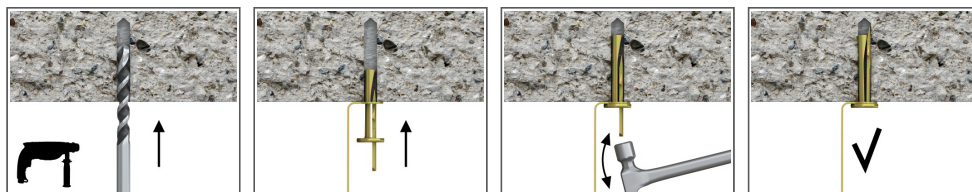
- Встановлення легких стель та підвісних стель
- Встановлення касетних стель
- Інсталяція трубопроводів
- Вентиляційні системи
- Металеві профлисти для даху
- Перфоровані стрічки

Основи

Схвалено для використання в:

- Бетон з тріщинами C20/25-C50/60
- Бетон без тріщин C20/25-C50/60

Інструкція до монтажу



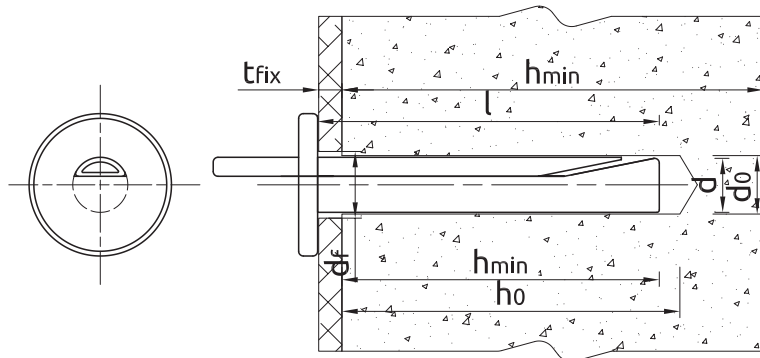
1. Висвердлити отвір необхідного діаметра та глибини
2. Вставити анкер в отвір через елемент, що кріпиться, на повну глибину.
3. Забити стержень за допомогою молотка поки не зрівняється з комірцем.
4. Під час розміщення дюбеля в отворі не вдаряти в розпірний клин.

Інформація про продукт

Розмір

Код продукту

Рекомендації до монтажу



Розмір	Ø6		
Діаметр отвору в основі	d_0	[мм]	6
Мін.глибина отвору в основі	h_0	[мм]	40
Глибина монтажу	$h_{ном}$	[мм]	32
Мін.товщина основи	h_{min}	[мм]	100
Мін.інтервал	s_{min}	[мм]	200
Мін.відстань від краю	c_{min}	[мм]	150
Діаметр кріпильного елемента	d	[мм]	5.8

Основні дані для одного анкерування

Технічні дані для одного засобу кріплення без впливу відстані від краю і відстані між кріпленням.

Основа		Бетон з тріщинами	Бетон без тріщин
СЕРЕДНЄ РОЗРИВНЕ НАВАНТАЖЕННЯ $F_{Ru,m}$			
Ø06, Ефективна глибина монтажу 32 mm	[kN]	4.27	4.27
ХАРАКТЕРНЕ НАВАНТАЖЕННЯ F_{Rk}			
Ø06, Ефективна глибина монтажу 32 mm	[kN]	3.00	3.00
РОЗРАХУНКОВЕ НАВАНТАЖЕННЯ F_{Rd}			
Ø06, Ефективна глибина монтажу 32 mm	[kN]	2.00	2.00
РЕКОМЕНДОВАНЕ НАВАНТАЖЕННЯ F_{rec}			
Ø06, Ефективна глибина монтажу 32 mm	[kN]	1.43	1.43

Проектні дані

Розмір

Стойкість до розтягування і поперечних навантажень при впливі вогню

Розмір	Ø6		
R (для EI) = 30 min			
НАВАНТАЖЕННЯ НА ВИРИВАННЯ			
РУЙНУВАННЯ СТАЛІ			
Характерна несуча здатність	$N_{Rk,s}$	[kN]	0.66